



2511 Reliance Ave.
Apex, NC 27539
Phone: 800-520-7471
Fax: 919-362-4765
Web Site: www.ofminc.com
E-mail: ofm@ofminc.com

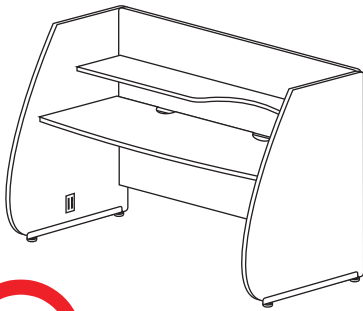
ASSEMBLY INSTRUCTIONS

INSTRUCTIVO DE ENSAMBLE

MOD. 55148

PRIVACY STATION

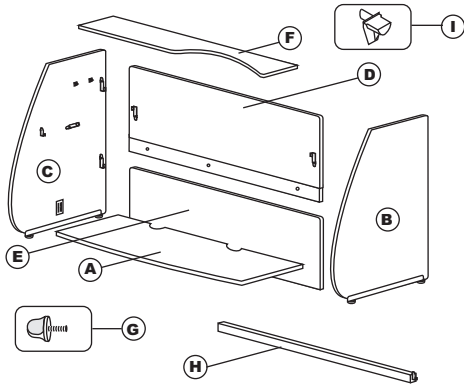
ESCRITORIO PRIVACIA



AT 15 min
STANDS FOR ASSEMBLY TIME

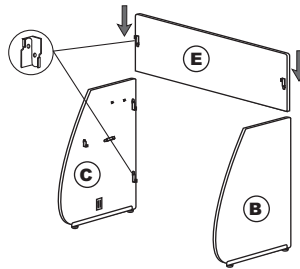
PATENT PENDING

PATENTE EN TRAMITE

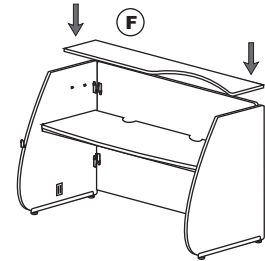


- A TOP SHELF.....(1 PC)
 - B SIDE (RIGHT).....(1 PC)
 - C SIDE (LEFT).....(1 PC)
 - D TOP FRONT.....(1 PC)
 - E BOTTOM FRONT.....(1 PC)
 - F SHELF.....(1 PC)
 - G SAFETY KNOB.....(3 PCS)
 - H SUPPORT BEAM.....(1 PC)
 - I PLASTIC PIN.....(4 PCS)
-
- A SUPERFICIE PRINCIPAL.....(1 PZA)
 - B LATERAL DERECHO.....(1 PZA)
 - C LATERAL IZQUIERDO.....(1 PZA)
 - D MARCO FRONTAL SUPERIOR.....(1 PZA)
 - E MARCO FRONTAL INFERIOR.....(1 PZA)
 - F REPIZA.....(1 PZA)
 - G REGATON DE SEGURIDAD.....(3 PZAS)
 - H BARRA DE SOPORTE.....(1 PZA)
 - I PIN DE SUJECION.....(4 PZAS)

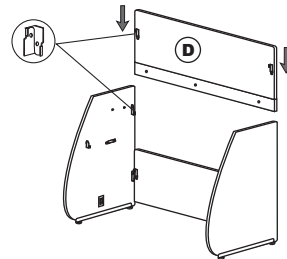
1



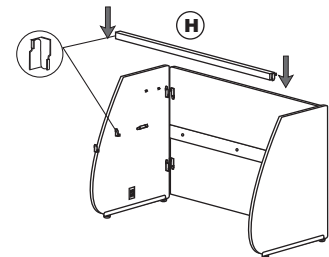
4



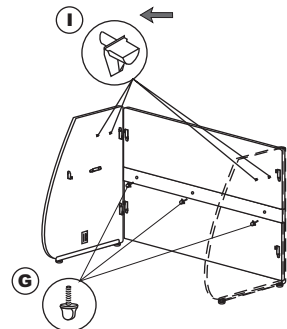
2



5



3



6

