



2511 Reliance Ave.
 Apex, NC 27539
 Phone: 800-520-7471
 Fax: 919-362-4765
 Web Site: www.ofminc.com
 E-mail: ofm@ofminc.com

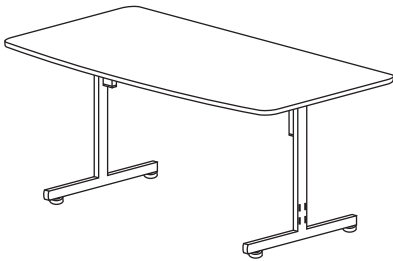
ASSEMBLY INSTRUCTIONS

INSTRUCTIVO DE ENSAMBLE

MOD. 55111

MULTIPURPOSE

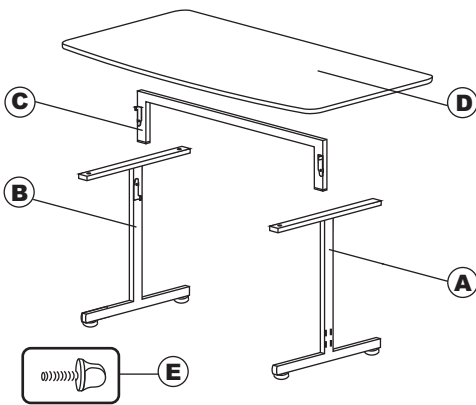
MESA MULTIUSOS



A T 5 min
 STANDS FOR ASSEMBLY TIME

PATENT PENDING

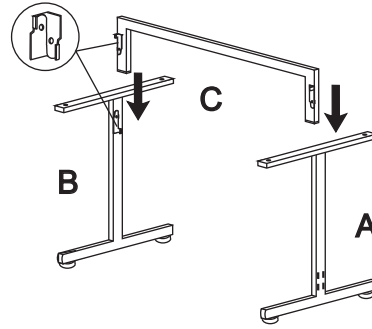
PATENTE EN TRAMITE



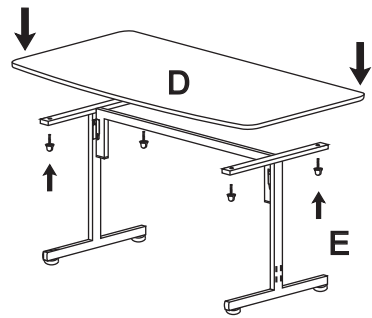
- A SIDE FRAME (RIGHT).....(1 PC)
- B SIDE FRAME (LEFT).....(1 PC)
- C SUPPORT BEAM.....(1 PC)
- D TOP SHELF.....(1 PC)
- E SAFETY KNOB.....(4 PCS)

- A MARCO LATERAL DERECHO.....(1 PZA)
- B MARCO LATERAL IZQUIERDO.....(1 PZA)
- C BARRA DE SOPORTE.....(1 PZA)
- D CUBIERTA SUPERIOR.....(1 PZA)
- E REGATON DE SEGURIDAD.....(4 PZAS)

1



2



3

