

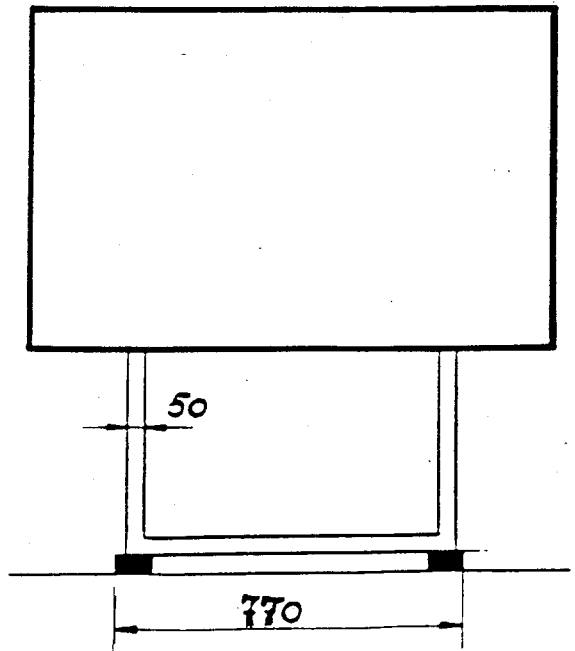
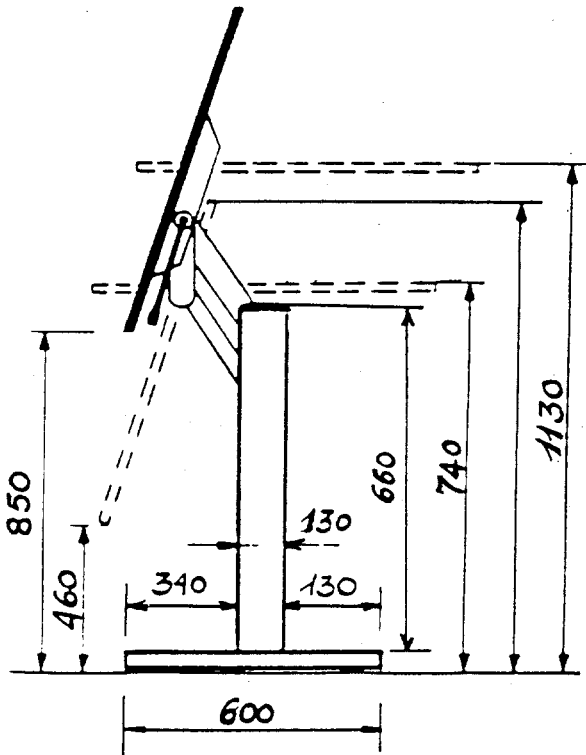
WORKCENTER

~~SIGMA~~

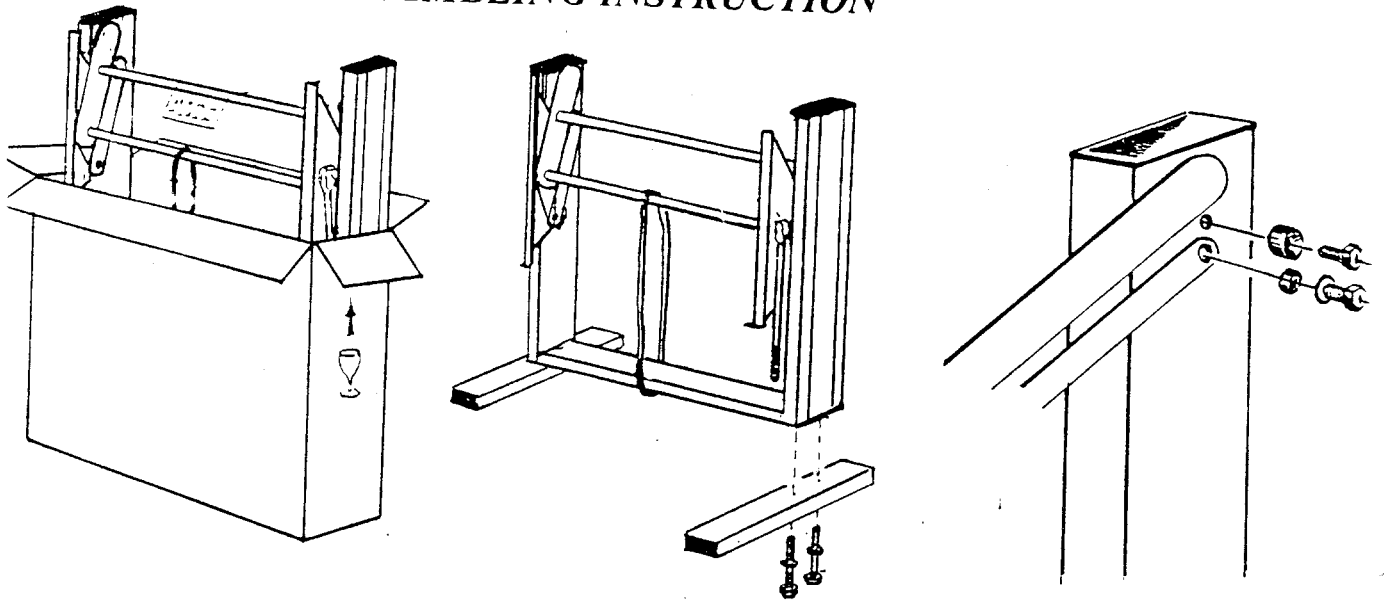
Workcenter

Scrivania - tavolo da disegno (basamento bianco o nero) con cassetteria optional.

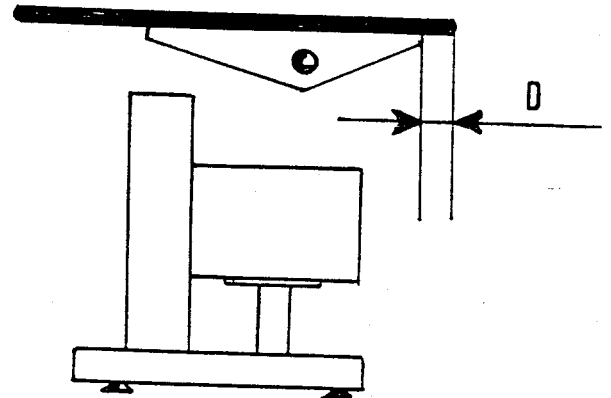
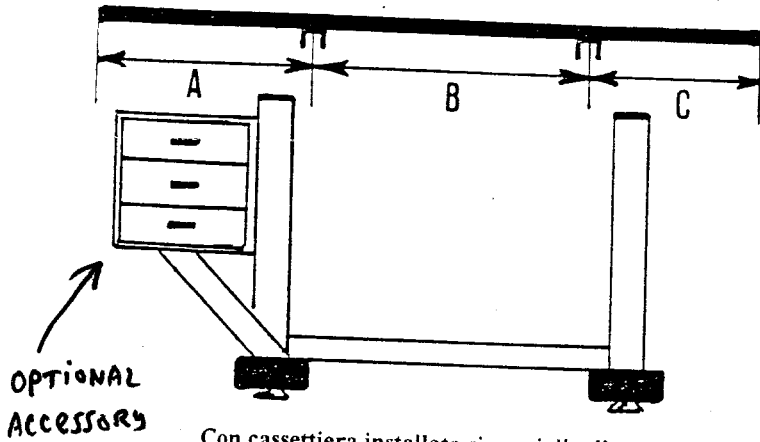
Double use drawing table (white or black stand) with optional 3 drawers unit.



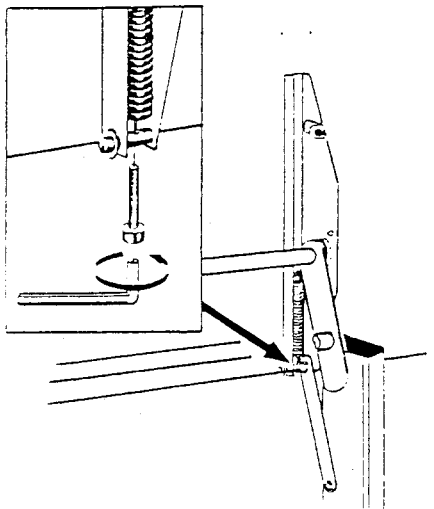
# ASSEMBLING INSTRUCTION



Estrarre il tavolo verticalmente dalla scatola (fig.1). Fissare le gambe al telaio, mediante i bulloni (fig.2). Inserire i bulloni ,come mostrato in fig. 3 su entrambe le parti del telaio.  
 Remove the stand upright from the carton (fig.1). Fix the legs of the table screwing down the bolts. (fig.2) . Insert the bolts,as shown in the fig. 3, on the both sides of the table.



Con cassettera installata si consiglia di tenere la dimensione "A" della tavola sempre superiore all' ingombro della cassettera stessa. (es. tavola cm 80x120 A= 34cm, C=20 cm; tavola cm 80x140 A=C=37cm); La distanza "D" deve essere circa 3/5 cm.  
 With the drawers unit installed is better to keep the distance "A" of the board a bit bigger than the overall dimensions of the unit it's self. The distance "D" should be 3/5 cm.



Per inclinare la tavola agire sul pomello "c".  
 Regolazione bilanciamento inclinazione vite "a"  
 Regolazione bilanciamento elevazione dado "b".

For inclination of the board, active the screw "c"  
 Use the screw "a" fo the balance inclination and  
 and the nut "b" for the balance elevation.

