



PHONE: (705) 386-0757
 FAX: (705) 386-0915
 TOLL FREE: 1-800-421-1406

BOX 509, SOUTH RIVER, ONTARIO P0A 1X0



Folding Sidetable BC02/Petite Table Pliable BC02

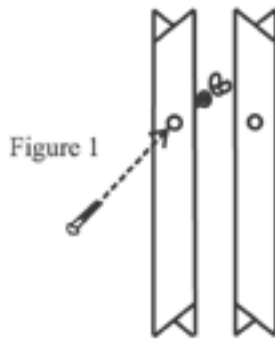


Figure 1

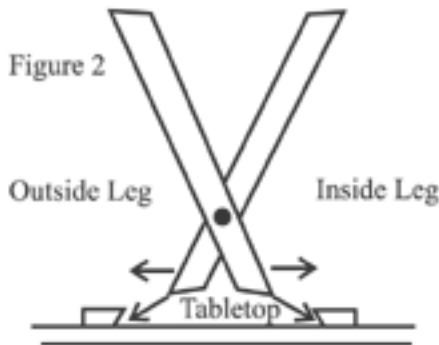
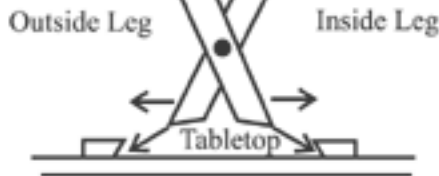


Figure 2



Outside Leg

Inside Leg

Tabletop

1) Take the four tables legs and make two sets as shown in figure 1. Insert carriage bolts through the holes in the legs and secure with a flat washer and wingnut. Make sure the two leg assemblies are mirror images of one another as shown.

2) Turn the tabletop assembly upside down and place on a level surface. Scissor open the two sets of legs and place against the angled supports on the underside of the tabletop using one of the leg cross braces as a spacer. The two wingnuts should be facing inward and the inside legs of each set should be facing the same direction as in figure 5. If not then remove one of the carriage bolts and go back to step 1.

3) The two short cross braces are used to secure the two inside legs to each other as in figure 3. Attach the two braces, one near the bottom of the tabletop and the other (with the Bear Chair logo) about half way down the legs. Make sure that the cross braces do not stick out past the edge of the legs or it will impede the ability of the leg assembly to fold completely.

4) The angle brace secures the two outer legs together and is positioned as shown in figure 3 & 4. Leave a small gap (1/4") between the angled side of the brace and the inside set of legs as shown in figure 4.

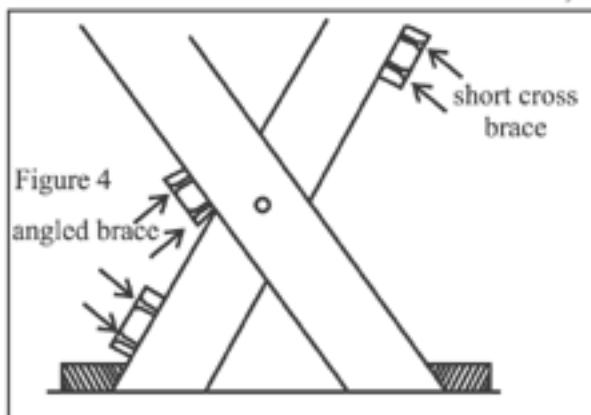


Figure 4

angled brace

short cross brace

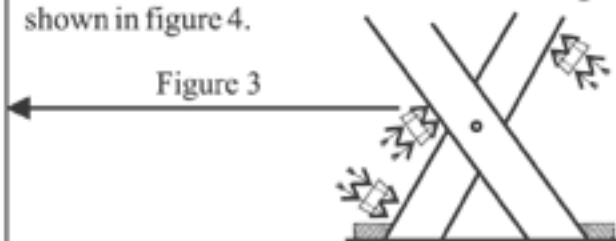
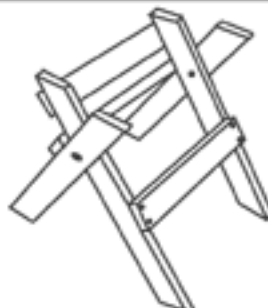


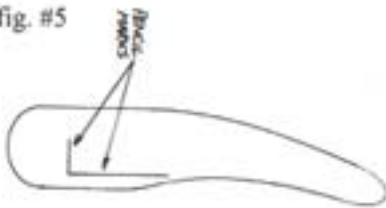
Figure 3

Figure 5



You are now ready to use your table. Fold your leg assembly all the way closed to make sure it doesn't bind. Open the legs half way and place the tabletop on the leg assembly and wiggle the top until the legs spread and engage the underside of the tabletop. Tightening the wingnuts will allow the table to be moved around as one unit and a sharp jerk will separate the two pieces to allow the legs to fold for convenient storage.

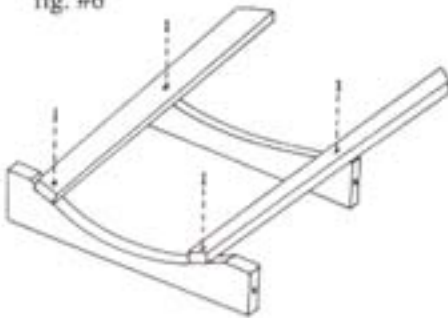
fig. #5



8. Attach the Arms (#14) to the Arm Supports with three #8 screws each using the pencil marks under the Arms as a guide. (fig. #5)

Fixer chacun des accoudoirs (n°14) aux supports d'accoudoirs à l'aide de trois vis n°8 en utilisant les marques de crayon sous les accoudoirs à titre de guides. (figure 5)

fig. #6



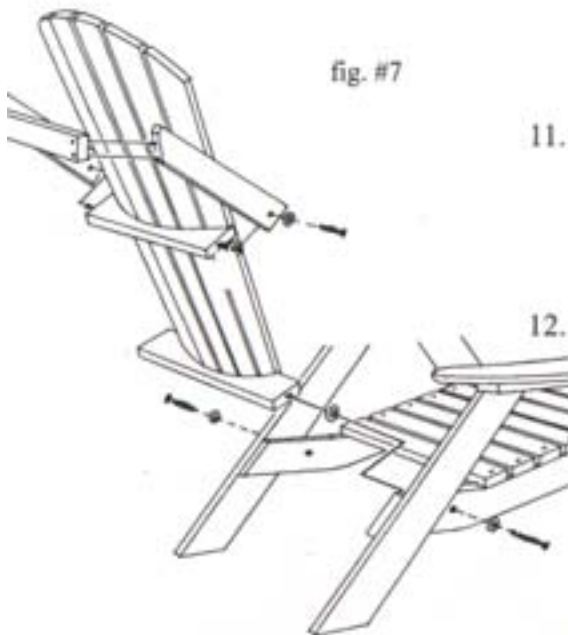
9. Arrange the Bottom and Middle Back Supports (#9 & #10) 12 - 1/2" (32cm) apart and parallel. Attach the two outer (shortest) Back Slats to the Back Supports as shown in fig. 6. The pre-drilled holes in the Back Slats should be in the middle of the Bottom & Middle Back Supports. If not, adjust slightly. DO NOT use glue for this step! (fig. #6)

Disposer les supports inférieur et médian (n°9 et 10) à une distance de 12 - 1/2 po (32cm) l'un de l'autre et parallèles. Attacher les deux lattes du dossier (les plus courtes) extérieures aux supports du dossier, tel qu'illustré à la figure 6. Les trous préperforés des lattes du dossier devraient se trouver au milieu des supports inférieur et médian du dossier. Sinon, ajuster légèrement. NE PAS utiliser de colle pour cette étape! (figure 6)

10. Using the 1/4" Lag bolts (#19) attach the Struts (#11) to the Middle Back Support (#10). Make sure you place a 1/4" Flat Washer (#8) between each Strut and the Middle Back Support as well as under the head of each Lag Bolt. (fig. #7)

À l'aide des tire-fond de 1/4 po (n°19), fixer les entretoises (n°11) aux supports médians du dossier (n°10). S'assurer de placer une rondelle plate de 1/4 po (n°8) entre chacune des entretoises et le support médian du dossier ainsi que sous la tête de chacun des tire-fond. (figure 7)

fig. #7



11. Attach the Strut Brace (#5) to the two struts with four #8 screws as pictured. (fig. #7)

Fixer les entretoises (n°5) aux deux entretoises à l'aide de quatre vis n°8, tel qu'illustré. (figure 7)

12. Now using the 1/4" Lag Bolts attach the Back Assembly to the Seat Assembly. Make sure you place a 1/4" Flat Washer between the Bottom Back Support and the Side as well as under the head of each Lag Bolt (shown in fig. 7) The Back Assembly will be quite flexible still. Shift the Back Assembly left or right until it lines up evenly with the back legs. (fig. #7)

À l'aide maintenant des tire-fond de 1/4 po, fixer l'assemblage du dossier à l'assemblage du siège. S'assurer de placer une rondelle plate de 1/4 po entre le support inférieur du dossier et le côté ainsi que sous la tête de chacun des tire-fond (illustre à la figure 7). L'assemblage du dossier demeurera très flexible. Déplacer l'assemblage du dossier de gauche à droite jusqu'à ce qu'il aligne de façon égale sur les pattes arrières. (figure 7)

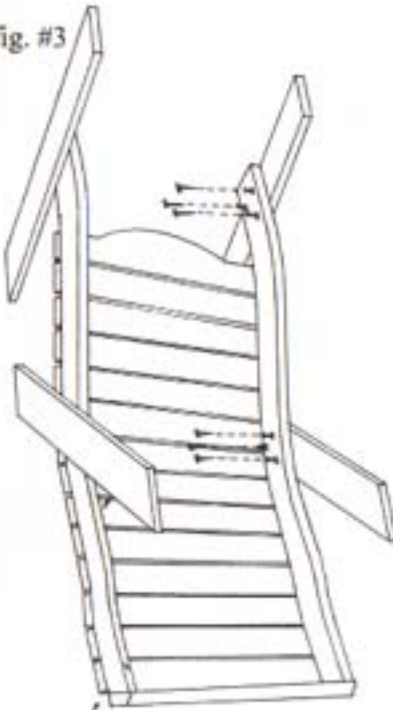
fig. #2



3. Space the remaining thirteen Seat Slats (#2) evenly between the Comfort Slat (#4) and the Front Slat (#3) and attach with #8 Screws provided. Make sure the seat slats do not overhang the sides.(fig. #2)

Espacer à égale distance les treize lattes de siège restantes (n°2) entre la latte de confort (n°4) et la latte avant du siège (n°3) et fixer à l'aide de vis n°8 comprises. S'assurer que les lattes du siège ne dépassent pas de chaque côté.(figure 2)

fig. #3



4. The Legs (#1) attach to the outside of the seat assembly. The Legs are numbered and match numbers on the inner face of the sides. Note the three dimples on each Leg. Insert #8 screws into the pre-drilled holes in each side so that about 1/8" (3mm) of the tip is sticking out. Now line up the numbered leg corresponding to that location so that the screws line up with the dimples and location lines and attach.(fig.3)

Les pattes (n°1) s'attachent à l'extérieur de l'assemblage du siège. Les pattes sont numérotées et correspondent aux numéros figurant sur la face interne des côtés. Noter les trois encoches sur chacune des pattes. Insérer les vis n°8 dans les trous préperforés dans chacun des côtés de manière à ce que 1/8 po (3mm) de l'extrémité ressorte à l'extérieur. Aligner à ce moment la patte numérotée qui correspond à ce point de manière à ce que les vis s'alignent sur les encoches et les lignes d'emplacement et fixer.(figure 3)

fig. #4



5. Attach the two Arm Supports (#8) to the top of the legs using eight #8 Screws.(fig. #4)

Fixer les deux supports d'accoudoirs (n°8) à la partie supérieure des pattes à l'aide de huit vis n°8.(figure 4)

6. Once this is completed fasten the Triangle (#16) to the front of the Arm Support and the outside of the Leg with two #8 screws.(fig. #4)

Une fois cela accompli, fixer le triangle (n°16) à l'avant du support d'accoudoir et à l'extérieur de la patte à l'aide de deux vis n°8. (figure 4)

7. To finish the base assembly attached the Leg Brace (#6) to the front legs about 2" (5cm) from the bottom. This is not a critical measurement, you may estimate this distance. fig.4

Pour achever l'assemblage de la base, fixer l'entretoise des pattes (n°6) aux pattes avant à environ 2 po (5cm) du bas. Cela n'est pas une mesure absolue, cette distance peut être estimée. (figure 4)



PHONE: (705) 386-0757
 FAX: (705) 386-0915
 TOLL FREE: 1-800-421-1406

BOX 509, SOUTH RIVER, ONTARIO P0A 1X0



KIT CHAIR BC700

WHAT YOU SHOULD HAVE CE QUE VOUS DEVRIEZ AVOIR

Part # N° de pièce	Description Description	Quantity Quantité
1	Legs Pattes	4
2	Seat Slats Lattes du siège	13
3	Front Slat Latte avant du siège	1
4	Comfort Slat Latte de confort	1
5	Strut Brace Entretoise	1
6	Leg Brace Entretoise des pattes	1
7	Back Rest Support Dossier orthopédique	3
8	Arm Support Support d'accoudoir	2
9	Bottom Back Support Support inférieur du dossier	1
10	Middle Back Support Support médian du dossier	1
11	Strut Entretoise	2
12	Upper Back Support Support supérieur du dossier	1
13	Sides Côtés	2
14	Arms Accoudoirs	2
15	Back Slats Lattes du dossier	7
16	Triangle Triangle	2
17	Brass Plaque Plaque de laiton	1
18	#8 Plated Screws vis plaquées n° 8	98
19	1/4" Lag Bolt Tire-fond de 1/4 po	4
20	1/4" Flat Washers Rondelles plates de 1/4 po	8
21	Brad Nails Clous à tête de diamant	2

REMEMBER TO USE WOOD GLUE ON ALL JOINTS

Directions Mode d'emploi

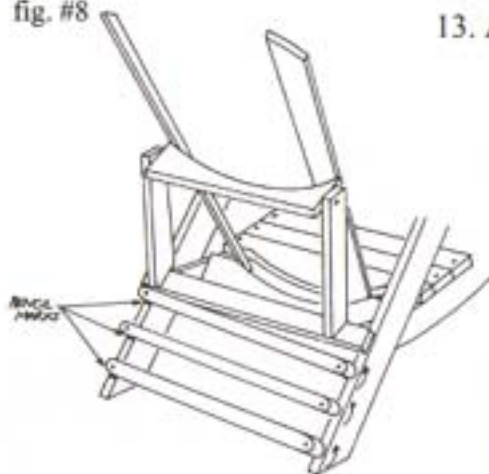
fig. #1



- 1) Attach the Front Slat (#3) to the front of the two Sides (#13) using four #8 Screws.(fig. #1)
 Fixer la latte avant du siège (n°3) à l'avant des deux côtés (n°13) à l'aide de quatre vis n°8.(figure 1)
- 2) Place the Comfort Slat (#4) onto the two sides with the front edge against the pencil line as shown in fig. 1.
 Placer la latte de confort (n°4) sur les deux côtés avec le bord avant contre la ligne tracée au crayon, tel qu'illustré à la figure 1.

Placer la latte de confort (n°4) sur les deux côtés avec le bord avant contre la ligne tracée au crayon, tel qu'illustré à la figure 1.

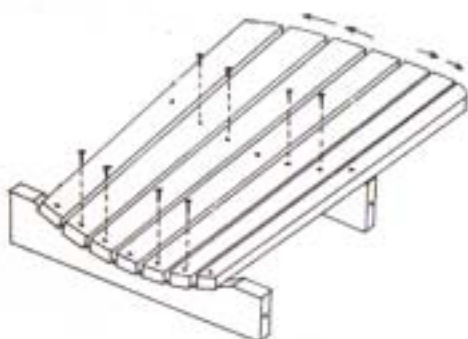
fig. #8



13. Attach the three Back Rest Supports (#7) to the back of the left rear legs against the pencil marks with one screw each (see fig. 8). Now tilt the back so that the strut assembly is resting on the top Back Rest Support and push the Back Rest Support up so that it is flush with the strut brace along its entire length and fasten with one screw. Repeat this for the last two Back Rest Supports. Once you have this to all three Back rest Supports the Back Assembly will be aligned with the Base Assembly.

Fixer les trois dossiers orthopediques (n°7) à l'arriera des pattes arrières gauches contre les marques de crayons à l'aide d'une vis pour chacun (voir fig. 8). Incliner maintenant le dossier de maniere à ce que l'assemblage de l'entretoise repose sur le dossier orthopedique et pousser le dossier orthopedique vers le haut de maniere à ce qu'il soit à égalité avec l'entretoise sur toute sa longueur et fixer à l'aide d'une vis. Refaire cette opération pour les deux derniers dossiers orthopediques. Une fois que cela est fait pour chacun des trois dossiers orthopediques, l'assemblage du dossier sera aligné par rapport à l'assemblage de la base.

fig. #9



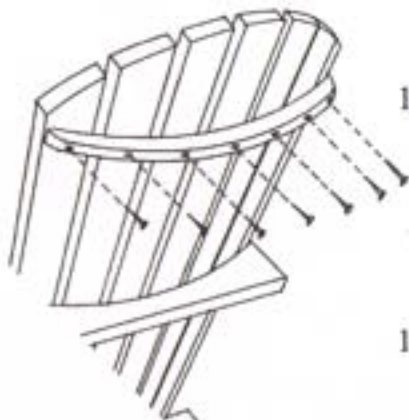
14. Attach the remaining five Back Slats with two #8 screws each. Make sure they are spaced evenly on both sides. Try not to shift or twist the Back Assembly when attaching the rest of the Back Slats as this may mis-align the Back Rest Assembly and the Base Assembly.(fig.#9)

You may need to reposition the two outer Back Slats to form a nice smooth fan shaped Back Assembly.(fig.#9)

Fixer les cinq lattes de dossier restantes à l'aide de deux vis n°8 chacune. S'assurer qu'elles sont espacées de façon égale sur les deux côtés. S'efforcer de ne pas déplacer ou tordre l'assemblage du dossier au moment de fixer le reste des lattes du dossier car cela pourrait fausser l'alignement de l'assemblage du dossier orthopedique et de l'assemblage de la base. (figure 9)

Il se peut que les deux lattes de dossier extérieures doivent être repositionnées pour former un assemblage de dossier en forme d'éventail uniforme et continu. (figure 9)

fig. #10



15. Finally attach the Upper Back Support (#12) with seven #8 screws as pictured in fig. 10.

Fixer en dernier lieu le support du dossier supérieur (n°12) à l'aide de sept vis n°8, tel qu'illustré à la figure 10.

16. You're done! Why don't you take'r for a test drive!

Le tour est joué! Il ne reste plus qu'à mettre l'engin à l'épreuve!