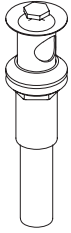


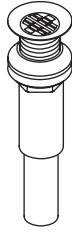
Installation Guide

Drains

K-7725



K-7726



M product numbers are for Mexico (i.e. K-12345**M**)
Los números de productos seguidos de
M corresponden a México (Ej.
K-12345**M**)
Français, page " Français-1"
Español, página " Español-1"

1003613-2-C

THE BOLD LOOK
OF **KOHLER**®

Tools and Materials



Adjustable
Wrench



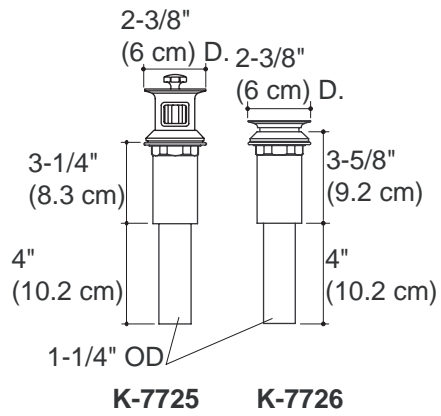
Plumbers
Putty



Thread
Sealant

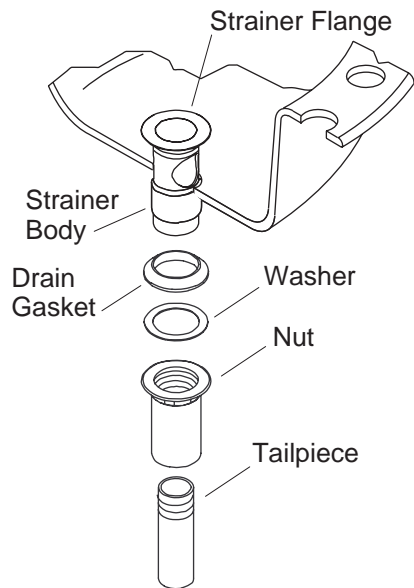
Thank You For Choosing Kohler Company

We appreciate your commitment to Kohler quality. Please take a few minutes to review this manual before you start installation. If you encounter any installation or performance problems, please don't hesitate to contact us. Our phone numbers and website are listed on the back cover. Thanks again for choosing Kohler Company.



Before You Begin

- Observe all local plumbing and building codes.
- If possible, install the drain before installing the plumbing fixture.
- Inspect the supply tubing for damage. Replace as necessary.
- Kohler Co. reserves the right to make revisions in the design of faucets without notice, as specified in the Price Book.



1. Install the Drain

- Apply a bead of plumbers putty or other sealant around the underside of the strainer flange according to the sealant manufacturer's instructions.
- Insert the strainer body into the drain hole.
- Assemble the drain gasket (tapered side up), washer and nut (flat side up) to the strainer body.
- Tighten the nut.
- Apply thread sealant to the tailpiece. Thread the tailpiece onto the nut.

NOTE: Do not reposition the strainer body once the nut is tightened.

- Remove any excess putty or sealant.

Guide d'installation

Drains

Outils et matériaux



Clé à molette



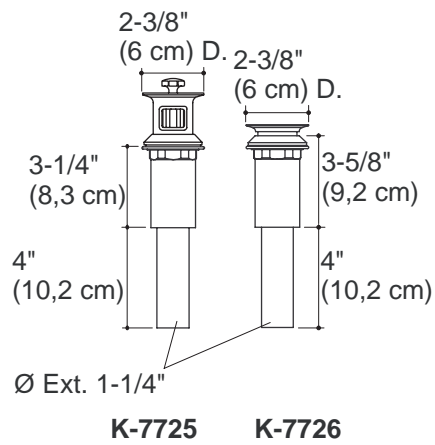
Mastic de
plomberie



Ruban d'étanchéité
pour tige filetée

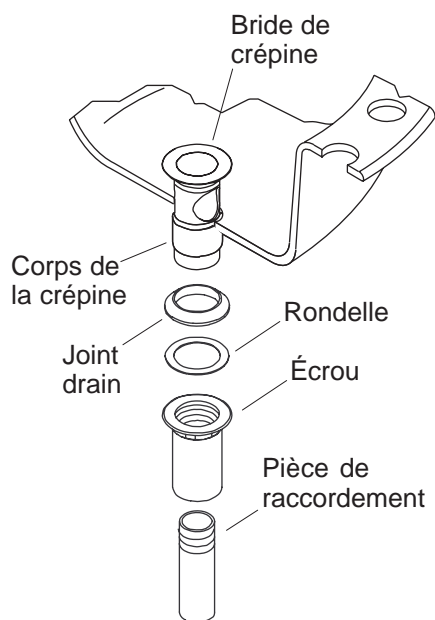
Merci d'avoir choisi la compagnie Kohler

Nous apprécions votre engagement envers la qualité Kohler. Veuillez prendre s'il vous plaît quelques minutes pour lire ce manuel avant de commencer l'installation. Ne pas hésiter à nous contacter en cas de problème d'installation ou de fonctionnement. Nos numéros de téléphone et notre adresse du site internet sont au verso. Merci encore d'avoir choisi la compagnie Kohler.



Avant de commencer

- Respecter tous les codes de plomberie et de bâtiment locaux.
- Installer le drain avant d'installer la plomberie de l'appareil, si possible.
- Inspecter si la tuyauterie d'alimentation est endommagée. Remplacer si nécessaire.
- Kohler Co. se réserve le droit d'apporter toutes modifications au design des robinets et ceci sans préavis, comme spécifié dans le catalogue des prix.



1. Installer le drain

- Appliquer du mastic d'étanchéité ou un produit semblable sur le dessous de la bride à grille selon les instructions du fabricant.
- Insérer le corps de la crépine dans l'orifice du drain.
- Assembler le joint du drain (côté conique vers le haut et écrou (côté plat vers le haut) au corps de la crépine.
- Serrer l'écrou.
- Appliquer un ruban d'étanchéité sur le filetage de la pièce de raccordement. Visser la pièce de raccordement sur l'écrou.

REMARQUE : Ne pas repositionner le corps du drain une fois l'écrou serré.

- Retirer tout excédent de mastic de plombier ou de joint d'étanchéité.

Guía de instalación

Desagües

Herramientas y materiales



Llave
ajustable



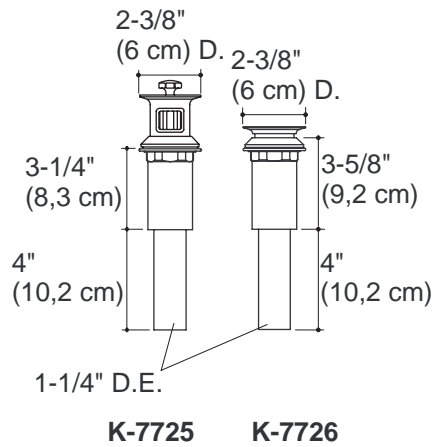
Masilla de
plomería



Cinta
selladora
de roscas

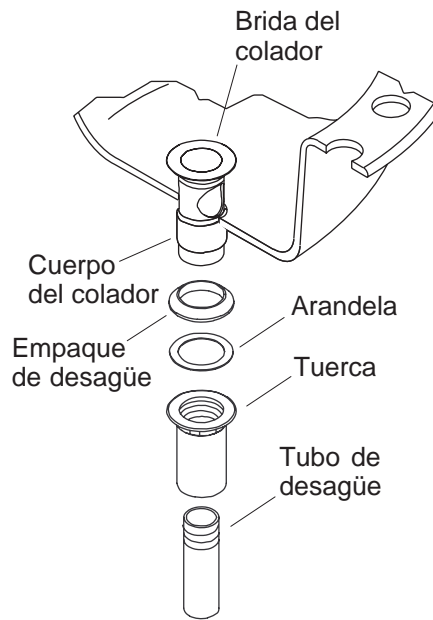
Gracias por elegir los productos de Kohler

Apreciamos su elección por la calidad de Kohler. Dedique unos minutos para leer este manual antes de comenzar la instalación. En caso de problemas de instalación o de funcionamiento, no dude en contactarnos. Nuestros números de teléfono y nuestra página web se encuentran en la última página. Gracias nuevamente por escoger a Kohler.



Antes de comenzar

- Cumpla con todos los códigos locales de plomería y de construcción.
- Si es posible, instale el desagüe antes de instalar el aparato sanitario.
- Revise las tuberías de suministro para determinar si están dañadas. Reemplácelas de ser necesario.
- La empresa Kohler se reserva el derecho de modificar el diseño de la grifería sin previo aviso, tal como se especifica en la lista de precios.



1. Instale el desagüe

- Aplique una tira de masilla de plomería u otro sellador en la parte inferior de la brida del colador según las instrucciones del fabricante del sellador.
- Inserte el cuerpo del colador en el orificio de desagüe.
- Monte el empaque de desagüe (con el lado cónico hacia arriba), la arandela y la tuerca (el lado plano hacia arriba) en el cuerpo del colador.
- Apriete la tuerca.
- Aplique cinta selladora de roscas en el tubo de desagüe. Enrosque el tubo de desagüe en la tuerca.

NOTA: No mueva el cuerpo del colador una vez apretada la tuerca.

- Elimine el exceso de masilla de plomería o sellador.

1003613-2-**C**

USA: 1-800-4-KOHLER
Canada: 1-800-964-5590
México: 001-877-680-1310

kohler.com

THE BOLD LOOK
OF **KOHLER**®

©2004 Kohler Co.

1003613-2-C