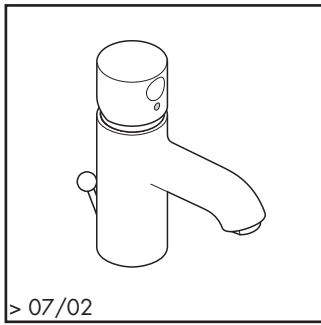


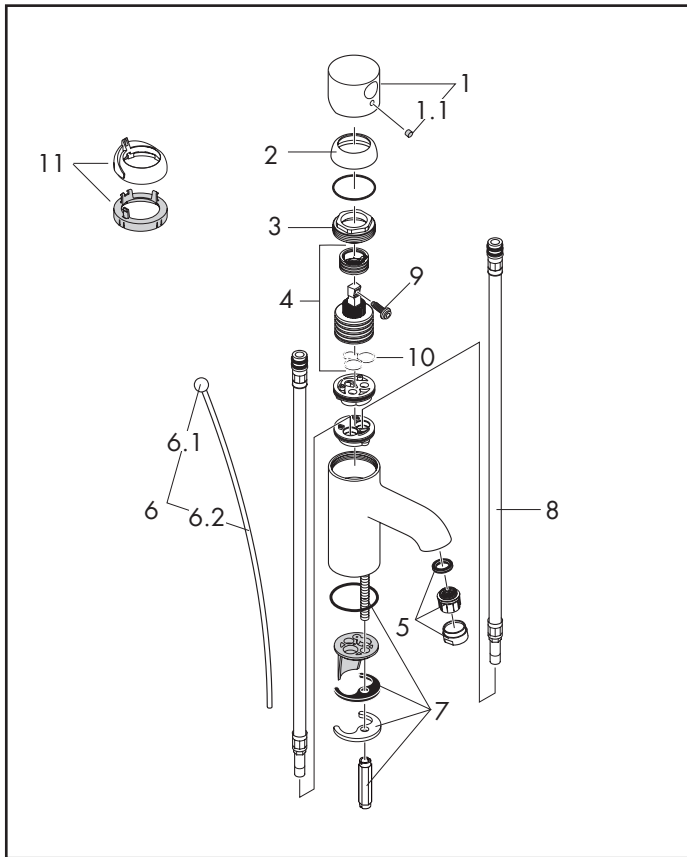
# Axor Uno

Lav mixer / Mitigeur lavabo / Mezclador para lavabo



> 07/02

38000XX1



Pos.	Description	Description	Denominación	Nr./Nr./N°
1	handle	poignée	Mando	38090XX0
1.1	screw cover	cache vis	Tapón	96338000
2	flange	capot sphérique	Florón	96468XX0
3	nut	écrou à six pans	Tuerca	96461000
4	cartridge, assy	cartouche	Cartucho	92730000
5	aerator	aérateur	Aireador completo	13085000
6	pop up rod	firette	Tirador completo	92620XX0
6.1	diverter knob	bouton d'inverseur	Tirador inversor	94066XX0
6.2	pull rod	firette	Tirador	94067000
7	fixation set	fixation	Set de fijación completo	96016000
8	connection hose 450 mm	flexible de raccords 450mm	Conexión flexible 450mm	88597000
9	locking screw	vis	Tornillo	96059000
10	seal	joint	Junta	95008000
11	flange (Rotating Protector)	capot sphérique (Rotating Protector)	Florón (Rotating Protector)	96395XX0
	pop up drain, see chap. 17	vidage lavabo, voir chap. 17	Vaciadores, ver capítulo 17	94159XX0