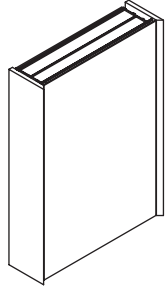


Installation Guide

Mirrored Cabinet

K-3082, K-3083, K-3089, K-3090



M product numbers are for Mexico (i.e. K-12345**M**)
Los números de productos seguidos de
M corresponden a México (Ej.
K-12345**M**)
Français, page “Français-1”
Español, página “Español-1”

1010988-2-C

THE BOLD LOOK
OF **KOHLER**®

Tools and Materials



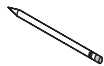
Square



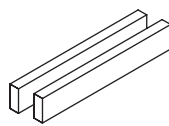
Measuring
Tape



#2 Phillips
Screwdrivers



Pencil



2x4 Lumber



Safety
Glasses



Drill



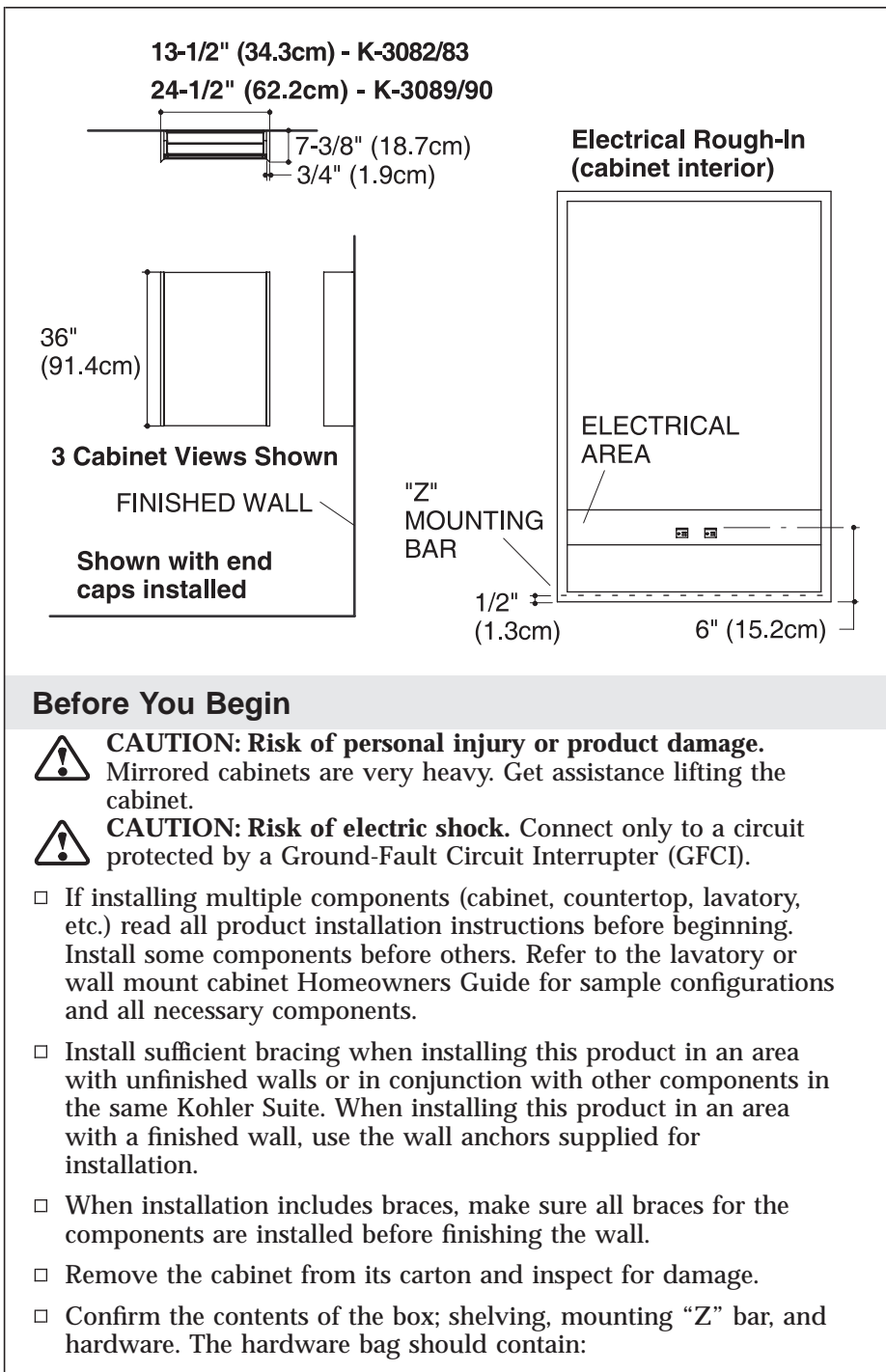
Level



Masking
Tape

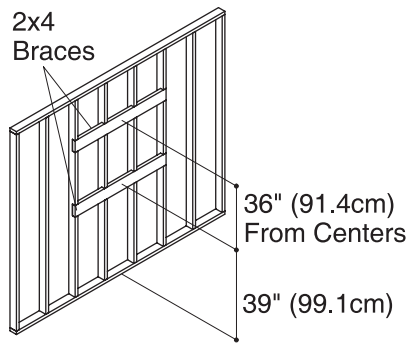
Thank You For Choosing Kohler Company

We appreciate your commitment to Kohler quality. Please take a few minutes to review this manual before you start installation. If you encounter any installation or performance problems, please don't hesitate to contact us. Our phone numbers and website are listed on the back cover. Thanks again for choosing Kohler Company.



Before You Begin (cont.)

- (3) top clips
 - (2) connecting blocks
 - (6) polyset anchors
 - (6) #10 x 2" screws
 - (10) #10 x 1/2" screws
 - (15) screw dome caps
 - (16) shelf clips
 - (50) shelf plugs
- Models K-3082, K-3083, K-3089, and K-3090 do not include end caps. You need a separate end cap kit for these models.
 - Make sure electrical power can be provided before beginning the installation. Power to the cabinets should not be controlled by the light switch.
 - The installation must have a Class A Ground-Fault Circuit-Interrupter (GFCI). The GFCI protects against line-to-ground shock hazard. Use a 120 V, 20 A, service.
 - Do not complete the finished wall until all needed plumbing and electrical rough-ins have been completed.
 - Observe all local plumbing and building codes.



Notch studs 1-1/2" (3.8cm) to provide support for braces

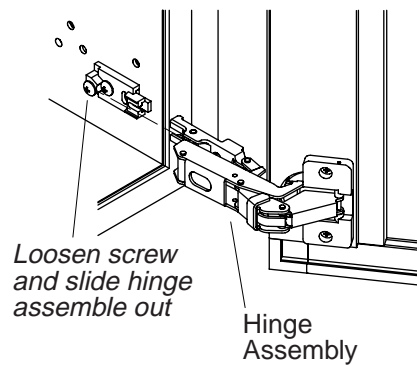
1. Preparation



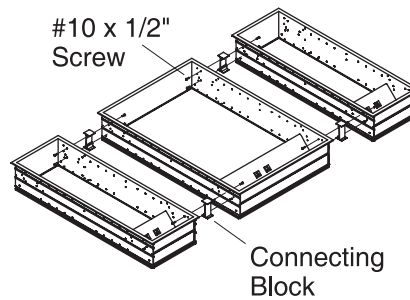
CAUTION: Risk of personal injury and product damage.

Extend the brace beyond the cabinet to the nearest stud. This will ensure proper support for the cabinet.

- Carefully select the cabinet location.
- Install two 2x4 braces for the top and bottom portions of the cabinet. The bottom brace should be centered 39" (99.1cm) from the floor. The studs should be front notched 1-1/2" (3.8cm) for proper support. The braces should be 36" (91.4cm) from center-to-center.
- Allow a 4" (10.2cm) clearance from the bottom of the cabinet to the top of the lavatory.
- Make sure electrical power can be provided for the cabinets. Power to the cabinets should be separate from the power for the light fixtures.
- Complete the finished wall.



Your cabinet configuration may
be different than the one shown

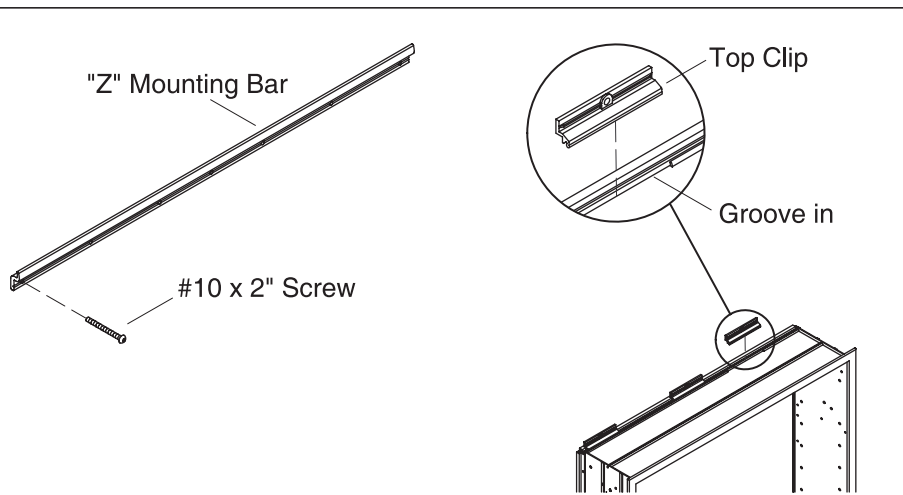


1. Assemble the Cabinet

- Remove the screw from the hinge as illustrated. Slide the door and hinge off the cabinet and store them in the cabinet box. Make sure all of the door edges are protected.
- Lay the cabinet on its back on a flat surface.

NOTE: No more than three cabinets should be secured together prior to installation.

- If combining multiple cabinets, lay the cabinets side-by-side. Note the hole locations in the cabinets. These are used to secure the connectors and side kits.
- Use two connecting blocks for each cabinet addition. Assemble the cabinet to the connecting blocks from the inside of the cabinet with #10 x 1/2" thread cut screws.

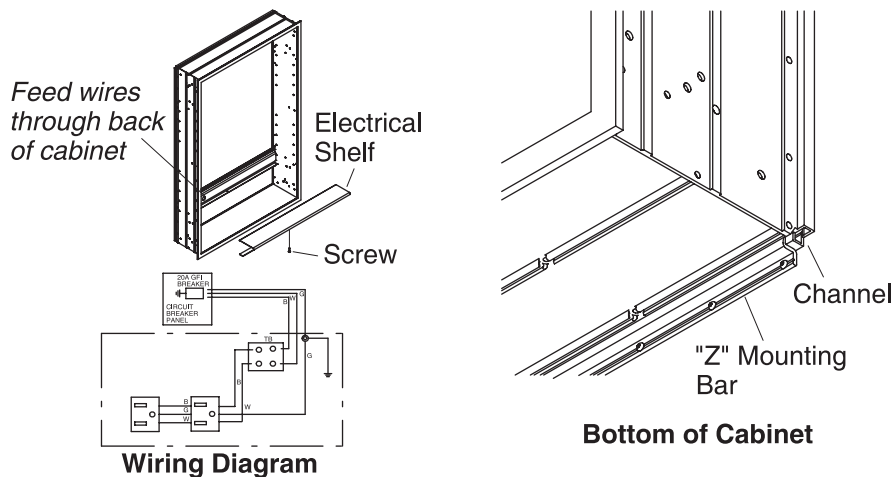


1. Install the “Z” Mounting Bar and Top Clips

- Each cabinet is shipped with an aluminum “Z” mounting bar which mounts to the wall to support the weight of the cabinet. The bar should be installed in the center of the bottom brace (if applicable).
- Use a pencil to mark the wall where the bottom of the cabinet will be located. Use a level to draw a horizontal line the length of the mounting bar. If installing multiple cabinets side-by-side, use a level to draw horizontal lines for each “Z” mounting bar.
- Place the bottom edge of the “Z” mounting bar against the horizontal line. Drill a minimum of three evenly spaced $7/32$ ” holes into the “Z” mounting bar through the indentations (holes should line up with a stud behind the wall if no header was installed).

NOTE: Use the plastic anchors supplied if no brace was placed in the wall. Make sure each “Z” mounting bar has a minimum of three anchors for each cabinet.

- Use the #10 x 2” pan head thread cut screws (supplied) to secure the “Z” mounting bar to the wall.
- Locate the three top clips for the cabinet and slide the clips into the groove located in the channel on the top side of the cabinet.



1. Attach the Cabinet

- Make sure all connections have been made if you are mounting multiple cabinets together.

NOTE: No more than three cabinets should be mounted together at the time of installation.

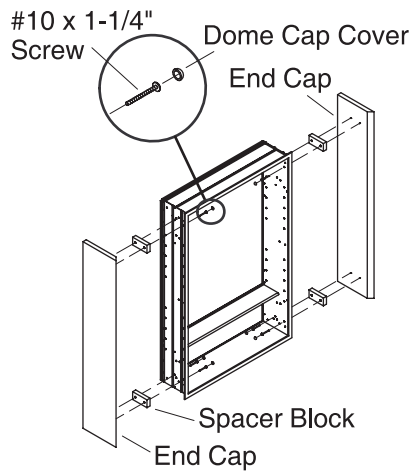
- Be sure the electrical wire is in position and can be reached from the front of the cabinet so electrical connections can be made.
- Remove the electrical box screw(s) and remove the cover.
- Set the bottom channel of the cabinet in the “Z” mounting bar.
- Feed the electrical wire through the cabinet electrical area. Be sure you have enough wire exposed to make the connections.



CAUTION: Risk of personal injury or product damage. This cabinet is very heavy. Get help lifting the cabinet into place.

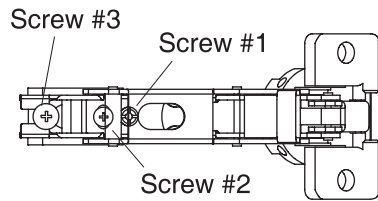
NOTE: Use the supplied anchors to attach the cabinet if it will not be fastened to a brace or stud.

- Position the top clips and drill the holes through the wall. If the brace is not being used, align the top clips with stud(s). Fasten the clips securely using #10 x 2” screws.
- Make the electrical connections and reattach the electrical cover.



1. Attach the End Caps

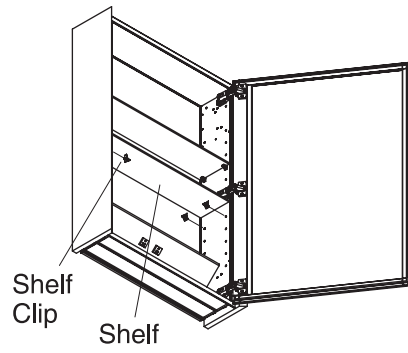
- Locate the spacer blocks and hardware bag.
- Use masking tape to secure the spacer blocks to the outside of the cabinets. Make sure the pilot holes line up with the recommended holes in the mirror cabinet.
- Position the end caps so the beveled edges are toward the mirror and the front of the cabinet. Align the end caps so they are centered to the mirror height. The end caps should be flush with the back of the cabinet. Hold or clamp carefully (protect the surface if clamping) until the attachment screws are in place.
- Partially drive four #10 x 1-1/4" screws (provided) through the inside location holes, through the spacer block holes, and into the end caps. Tighten the screws to secure the end caps.
- Install the dome cap covers over the screw heads.



Hinge Adjustment

1. Install the Door

- Re-attach the door.
- The door is provided with a three-way adjustment feature for alignment. You can adjust the height, level, and fit to the frame gasket. Use a #2 Phillips screwdriver to make adjustments.
- If the door is out of level or too close to one side, adjust the door to the left or to the right with screw #1.
- If the door is too high or too low, adjust it up or down with screw #2.
- If the door opens swiftly, squeaks or rubs against the gasket, adjust the door outward with screw #3.
- Check the door swing. The hinges are provided with a 110° black plastic stop to restrict the door from swinging wide.



**As Viewed
From Below**

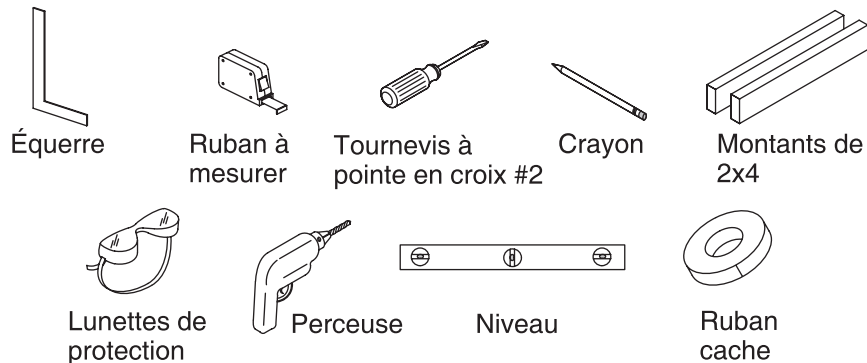
1. Complete the Installation

- Determine the shelf locations and install the shelf pins.
- Install the shelves onto the shelf pins.

Guide d'Installation

Armoire de Toilette avec Miroir

Outils et Matériaux

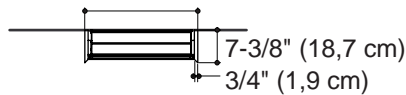


Merci d'avoir choisi la Société KOHLER

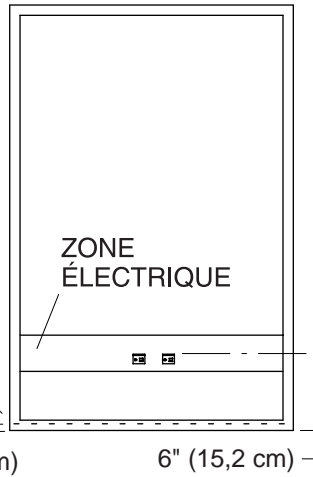
Nous apprécions votre engagement envers la qualité KOHLER. S'il vous plaît, prenez quelques minutes et lisez attentivement ce guide avant de commencer votre installation. N'hésitez pas à nous contacter en cas de problème d'installation ou de fonctionnement. Nos numéros de téléphone et adresse Internet sont au verso. Merci encore d'avoir choisi un produit KOHLER.

13-1/2" (34,3 cm) - **K-3082/83**

24-1/2" (62,2 cm) - **K-3089/90**



Branchement électrique (intérieur de l'armoire)



36"
(91,4 cm)

3 angles d'installation illustrés

MUR FINI

Illustré avec panneaux
latéraux installés

Avant De Commencer



ATTENTION : Risque de blessure corporelle ou d'endommagement du produit. Les armoires de toilette avec miroir sont très lourdes. Soyez aidé pour soulever l'armoire de toilette.

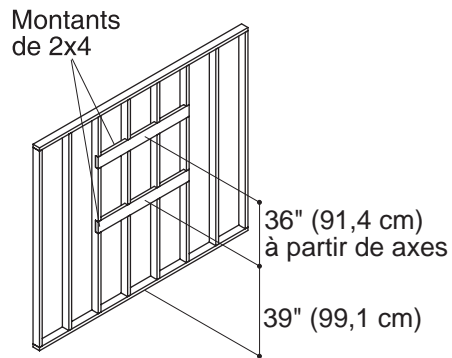


ATTENTION : Risque d'électrocution. Raccordez uniquement à un circuit protégé par un Disjoncteur de Fuite de Terre (GFCI).

- Lorsque vous installez de multiples éléments (armoire de toilette, plans de travail, lavabos, etc.), lisez toute la Notice d'Installation des produits avant de commencer. Certains éléments doivent être installés avant d'autres. Reportez-vous au Guide du Propriétaire du lavabo ou de l'armoire de toilette murale pour vous informer sur les configurations possibles, ainsi que les composants nécessaires.
- Si vous installez ce produit dans un espace qui n'est pas terminé ou conjointement avec d'autres composants de la même Ligne KOHLER, il vous est conseillé d'installer suffisamment de pièces de renforts. Lorsque vous installez ce produit dans un espace avec un mur terminé, veuillez utiliser les ancrages mural fournis pour l'installation.

Avant De Commencer (cont.)

- Si l'installation inclut des pièces de renforts, assurez-vous que toutes sont installées avant de terminer le mur.
- Déballez l'armoire de toilette de son carton et examinez la soigneusement pour en déceler tout dommage.
- Assurez-vous que les étagères, la barre de fixation en "Z" et la quincaillerie se trouvent dans la boîte. Le sachet de quincaillerie devrait contenir :
 - (3) clips supérieurs
 - (2) blocs de raccord
 - (6) chevilles universelles
 - (6) vis No. 10 x 2"
 - (10) vis No. 10 x 1/2"
 - (15) capuchons à visser
 - (16) clips pour étagères
 - (50) bouchons d'étagère
- Les modèles K-3082, K-3083, K-3089, et K-3090 ne fournissent pas de panneaux latéraux. Vous nécessitez un jeu séparé de panneaux latéraux pour ces modèles.
- Assurez-vous de pouvoir réaliser les raccords électriques avant de commencer l'installation. Le courant aux armoires de toilette ne devrait pas être contrôlé par l'un interrupteur d'éclairage.
- L'installation doit avoir un Disjoncteur de Fuite de Terre de Classe A (GFCI). Le GFCI prévient une électrocution par la mise à la terre. Utilisez un service de 120 V, 20 A.
- Ne pas compléter le mur terminé tant que tous les branchements électriques et de plomberie brute ont été complétés.
- Respectez tous les codes locaux de plomberie et de bâtiment.



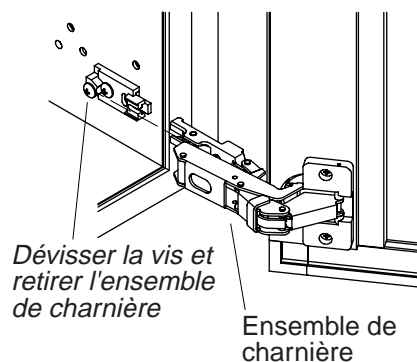
*Encocher les montants 1-1/2"
(3,8 cm) pour prévoir de support
pour les renforts*

1. Préparation

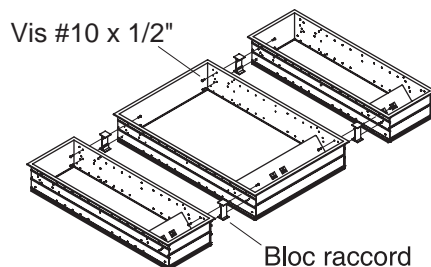


ATTENTION : Risque de dommage corporel ou d'endommagement du produit. Allongez la pièce de renfort à travers l'armoire de toilette jusqu'au montant le plus proche. Cela assurera le bon support de l'armoire de toilette.

- Déterminez soigneusement l'endroit de l'armoire de toilette.
- Installez deux pièces de renforts de 2 x 4 sur le dessus et le dessous de l'armoire. La pièce de renfort inférieure doit être centrée à 39" (99,1 cm) depuis le sol. Encochez les montants sur 1-1/2" (3,8 cm) pour prévoir suffisamment de support. Les renforts doivent être à 36" (91,4 cm) d'un axe à l'autre.
- Laissez un dégagement de 4" (10,2 cm) à partir de la base de l'armoire, jusqu'au dessus du lavabo.
- Assurez-vous de pouvoir réaliser les raccords électriques pour les armoires. Le courant aux armoires devrait être séparé de l'interrupteur d'éclairage des appareils.
- Complétez le mur terminé.



La configuration de votre armoire peut être différente à celle illustrée

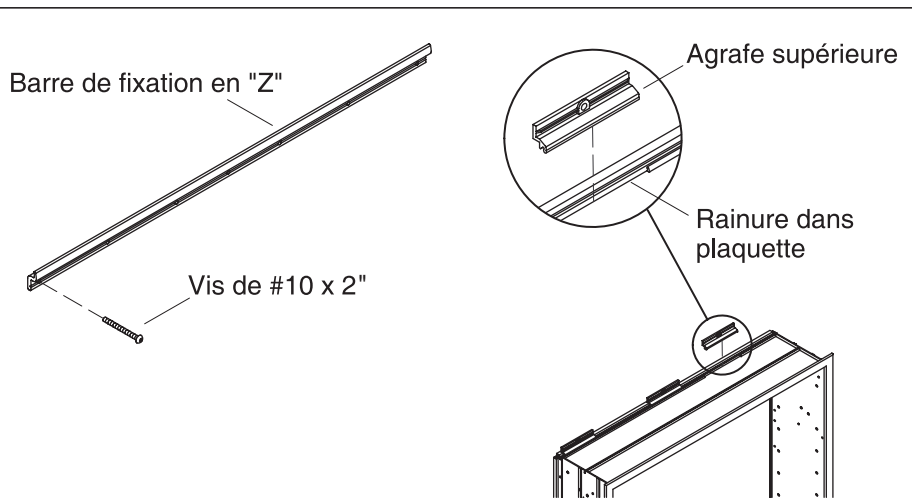


1. Assemblez l'Armoire de Toilette

- Retirez la vis de la charnière tel qu'illustré. Glissez la porte et la charnière hors de l'armoire de toilette et gardez les dans la boîte de l'armoire. Assurez-vous que toutes les arrêtes de la porte soient protégées.
- Reposez l'armoire de toilette sur sa partie arrière et sur une surface plate.

REMARQUE : Ne pas fixer plus de 3 armoires de toilette ensemble, avant l'installation.

- Si vous associez plusieurs armoires de toilette, reposez les côte à côte. Veuillez noter l'emplacement des trous dans les armoires de toilette. Cela sont utilisés pour fixer les connecteurs et les panneaux latéraux.
- Utilisez deux blocs raccords pour chaque armoire de toilette additionnelle. Assemblez l'armoire de toilette aux blocs raccords à partir de l'intérieur de l'armoire de toilette, à l'aide des vis filetées No. 10 x 1/2".



1. Installez la Barre en "Z" et les Clips Supérieurs

- Chaque meuble est doté d'une barre de fixation en aluminium en "Z", à être montée au mur afin de supporter le poids de l'armoire de toilette. La barre devrait être installée au centre de la pièce de renfort inférieure (le cas échéant).
- Marquez l'emplacement de la base de l'armoire de toilette sur le mur avec un crayon. À l'aide d'un crayon, tracez une ligne horizontale de la longueur de la barre de fixation. Si vous utilisez plusieurs armoires côte à côte, tracez une ligne pour chaque barre de fixation en "Z".
- Positionnez l'arrête inférieure de la barre de fixation en "Z" contre la ligne horizontale. Percez au moins trois trous de 7/32" repartis uniformément dans la barre de fixation en "Z", à travers les indentations (les trous devraient correspondre avec un montant à l'arrière du mur si aucune pièce de renfort n'était installée).

REMARQUE : Utilisez les chevilles en plastic incluses, si aucune pièce de renfort n'était installée dans le mur. Assurez-vous qu'il y ait au moins 3 chevilles pour chaque barre de fixation en "Z".

- Fixez la barre de fixation en "Z" au mur à l'aide des vis à tête cylindrique fileté No. 10 x 2" (fournies).
- Faire passer les trois clips supérieurs de l'armoire de toilette par la rainure située dans le canal du dessus de l'armoire de toilette.

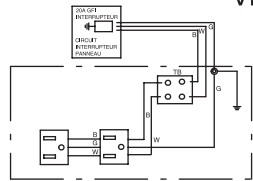
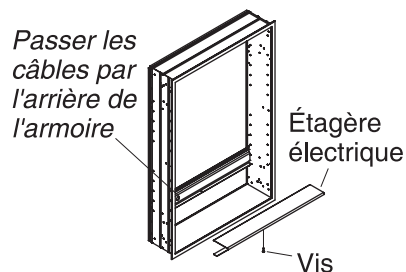
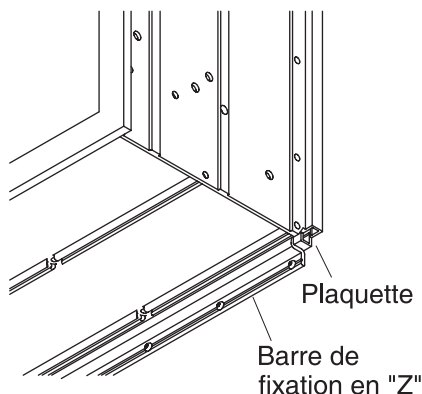


Diagramme du câblage



Base d'armoire

1. Fixez l'Armoire de Toilette

- Assurez-vous d'avoir réalisé tous les raccordements lorsque vous installez plusieurs armoires de toilette ensemble.

REMARQUE : Ne pas fixer plus de trois armoires ensemble avant l'installation.

- Assurez-vous que le câblage électrique soit à sa place et qu'il soit accessible par l'avant de l'armoire de toilette, afin de faire les branchements électriques.
- Retirez et mettez de côté la(es) vis du boîtier électrique et retirez le couvercle du boîtier électrique.
- Positionnez le canal inférieur de l'armoire sur la barre de fixation en "Z".
- Faites passer le câblage électrique jusqu'à l'armoire électrique. Assurez-vous d'avoir assez de câble pour faire les connexions.

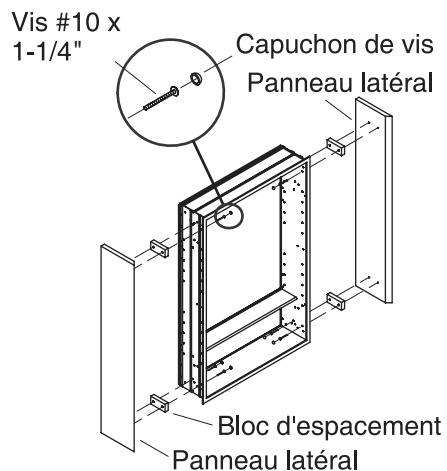


ATTENTION : Risque de blessure corporelle ou d'endommagement du produit. L'armoire de toilette est très lourde. Demandez de l'aide pour soulever et pour mettre en place l'armoire de toilette.

REMARQUE : Si l'armoire n'est pas fixée à un montant ou une pièce de renfort, fixez-la à l'aide d'une cheville fournie.

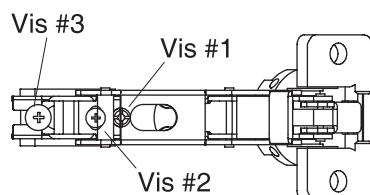
Fixez l'Armoire de Toilette (cont.)

- Positionnez les clips supérieurs, et percez les trous dans le mur. Si aucune pièce de renfort n'est employée, alignez les clips supérieurs avec le(s) montant(s). Serrez bien les clips à l'aide des vis No. 10 x 2".
- Faîte le raccordement électrique et remettre le couvercle du boîtier électrique à sa place.



1. Attachez les Panneaux Latéraux

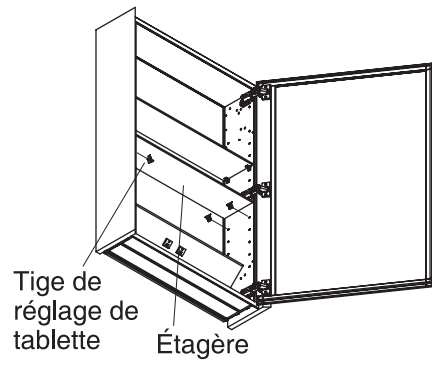
- Identifiez les blocs d'espacement et le sachet de la quincaillerie.
- Fixez les blocs d'espacement avec du ruban cache sur l'extérieur des armoires de toilette. Assurez-vous que les trous pilotes s'alignent avec les trous recommandés de l'armoire de toilette avec miroir.
- Positionnez les panneaux latéraux de façon à ce que les arrêtes biseautées soient orientées vers le miroir et l'avant de l'armoire de toilette. Alignez les panneaux latéraux pour qu'ils soient centrés par rapport à la hauteur du miroir. Les panneaux latéraux doivent affleurer l'arrière de l'armoire de toilette. Soutenez ou utilisez un serre-joint soigneusement (protéger la surface si vous utilisez un serre-joint) jusqu'à ce que les vis de fixation soient en place.
- Vissez partiellement quatre vis No. 10 x 1-1/4" (fournies) à partir de l'intérieur de l'armoire de toilette, en passant par les trous des blocs d'espacement, et jusqu'aux panneaux latéraux. Serrez les vis pour fixer les panneaux latéraux.
- Placez les capuchon de vis sur les têtes des vis.



Dispositif de réglage de charnière

1. Installez la Porte

- Rattachez la porte.
- La porte est dotée d'un dispositif de réglage de charnière trois vis pour faciliter l'alignement. Vous pouvez ajuster la hauteur, le niveau, et l'ajustage du cadre du joint. Utilisez un tournevis Phillips No. 2 pour faire les ajustements.
- Si la porte n'est pas de niveau ou trop proche de l'un des côtés, réglez la vers la gauche ou la droite avec la vis No. 1
- Si la porte est trop haute ou trop basse, ajustez la avec la vis No. 2
- Si la porte s'ouvre brusquement, si elle grince ou si elle touche le cadre, réglez la vers l'extérieur avec la vis No. 3.
- Vérifiez le mouvement de la porte. Les charnières contiennent des butées noires en plastique à 110° qui empêchent à la porte de pivoter excessivement.



Vue du dessous

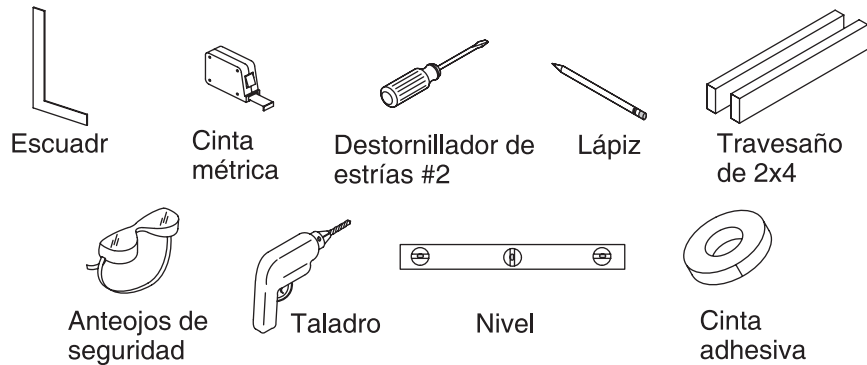
1. Complétez l'Installation

- Déterminez l'emplacement des étagères et installez les tiges.
- Placez les étagères sur les tiges.

Guía de Instalación

Gabinete con espejo

Herramientas y materiales



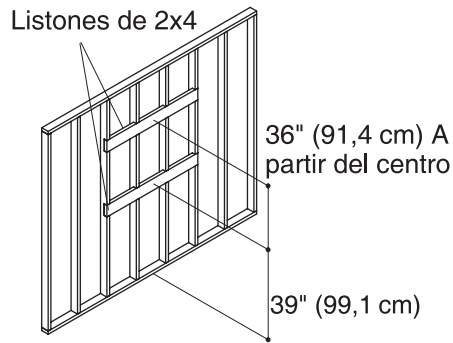
Gracias por elegir los productos de Kohler

Apreciamos su elección por la calidad de Kohler. Por favor, tome unos minutos para leer este manual antes de comenzar la instalación. En caso de problemas de instalación o de funcionamiento, no dude en contactarnos. Nuestros números de teléfono y nuestra página web se encuentran en el reverso de esta guía. Gracias nuevamente por escoger a Kohler.



Antes de comenzar (cont.)

- Saque el gabinete de la caja y compruebe que no esté dañado.
- Verifique el contenido de la caja; los entrepaños, la barra de montaje en "Z" y el material de ferretería. La bolsa con el material de ferretería debe contener:
 - (3) soportes de sujeción superior
 - (2) bloques de conexión
 - (6) elementos de anclaje universales
 - (6) tornillos n° 10 x 2"
 - (10) tornillos n° 10 x 1/2"
 - (15) tapones para tornillos
 - (16) ganchos para entrepaños
 - (50) tapones para entrepaños
- Los modelos K-3082, K-3083, K-3089, y K-3090 no incluyen paneles laterales. Estos modelos precisan de un juego de paneles laterales por separado.
- Asegúrese de que sea posible suministrar corriente eléctrica antes de comenzar la instalación. El suministro eléctrico a los gabinetes no se debe controlar con el interruptor de la luz.
- La instalación debe contar con un interruptor de circuito accionado por corriente de pérdida a tierra (GFCI) de Clase A. El GFCI protege contra una posible descarga eléctrica. Utilice un circuito de 120 V, 20 A.
- No termine la pared acabada hasta haber terminado la instalación de plomería y electricidad necesaria.
- Cumpla con todos los códigos locales de plomería y de construcción.



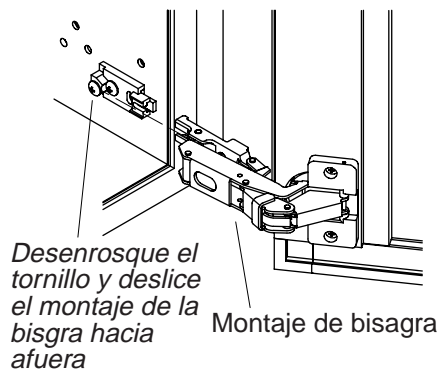
Haga ranuras de 1-1/2" (3,8 cm) en los travesaños para mayor soporte

1. Preparación

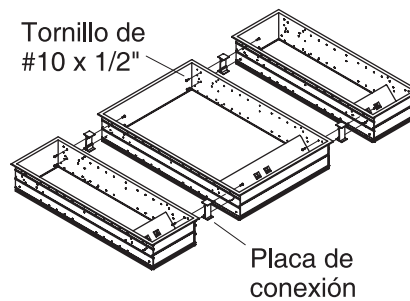


PRECAUCIÓN: Riesgo de lesiones personales y daños al producto. Extienda el listón de refuerzo por detrás del gabinete, al poste más cercano. Así asegurará el soporte adecuado para el gabinete.

- Determine con cuidado el emplazamiento del gabinete.
- Instale dos listones de refuerzo de 2x4 para la parte superior e inferior del gabinete. El listón inferior debe quedar centrado a 39" (99,1 cm) del piso. Los postes deben tener ranuras espaciadas a 1-1/2" (3,8 cm) de distancia en la parte frontal para proporcionar el soporte adecuado. Los listones de refuerzo deben estar a 36" (91,4 cm) de distancia desde cada centro.
- Deje 4" (10,2 cm) de espacio entre la parte inferior del gabinete y la parte superior del lavabo.
- Asegúrese de que se pueda suministrar corriente eléctrica antes de comenzar la instalación. El suministro eléctrico a los gabinetes debe estar separado del suministro a los aparatos de iluminación.
- Termine la pared acabada.



La configuración de su gabinete puede ser distinta a la ilustrada

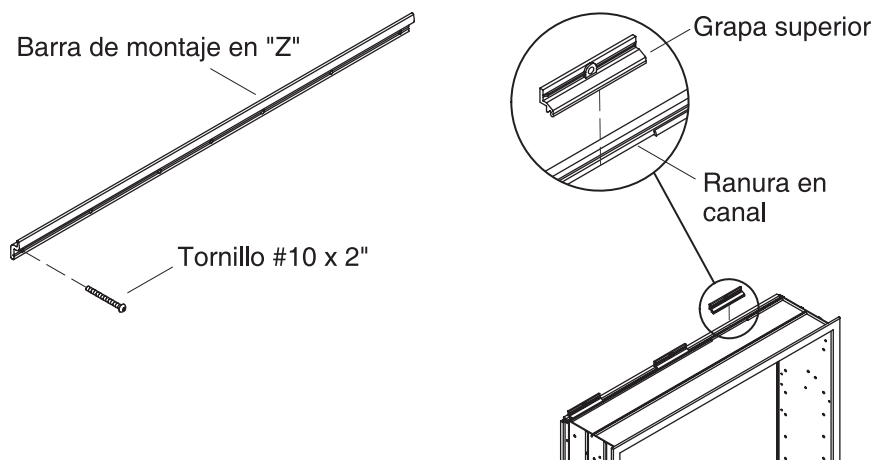


1. Monte el gabinete

- Retire el tornillo de la bisagra, tal como se ilustra. Desmonte la puerta y la bisagra del gabinete y colóquelos en la caja del gabinete. Verifique que todos los cantos de la puerta estén protegidos.
- Coloque el gabinete boca arriba sobre una superficie plana.

NOTA: No se deben ensamblar más de tres gabinetes juntos antes de la instalación.

- Si se combinan varios gabinetes, colóquelos el uno junto al otro. Marque las ubicaciones de los orificios en los gabinetes. Estos orificios sirven para fijar los conectores y los juegos laterales.
- Utilice dos bloques de conexión para cada gabinete adicional. Monte el gabinete a los bloques de conexión desde el interior del gabinete, con tornillos autorroscantes del nº 10 x 1/2" que se autofiletean.



1. Instale la barra en "Z" y los soportes de sujeción

- Cada gabinete se envía con una barra de montaje en "Z" de aluminio que se monta a la pared para soportar el peso del gabinete. La barra debe instalarse en el centro del listón inferior (de ser pertinente).
- Marque con un lápiz el lugar dónde se va a colocar la parte inferior del gabinete en la pared. Utilice un nivel para trazar una línea horizontal a lo largo de la barra de montaje. Si se instalan varios gabinetes en línea, utilice un nivel a fin de trazar líneas horizontales para cada barra de montaje en "Z".
- Coloque el borde inferior de la barra de montaje en "Z" contra la línea horizontal. Perfore al menos tres orificios de 7/32" a igual distancia en la barra de montaje en "Z" a través de las muescas (los orificios deben estar alineados con el poste situado detrás de la pared, en caso de que no se haya instalado un refuerzo).

NOTA: Utilice los elementos de anclaje de plástico incluidos si no se ha instalado ningún listón de refuerzo en la pared. Compruebe que cada barra de montaje en "Z" tenga un mínimo de tres elementos de anclaje por cada gabinete.

- Utilice los tornillos autorroscantes de cabeza alomada del n° 10 x 2" que se autofiletean (incluidos) para fijar la barra de montaje en "Z" a la pared.
- Deslice los tres soportes de sujeción superior por la ranura del canal, en la parte superior del gabinete.

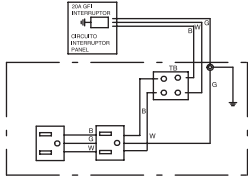
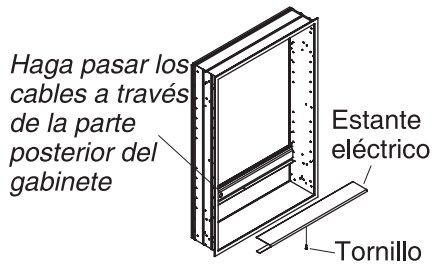
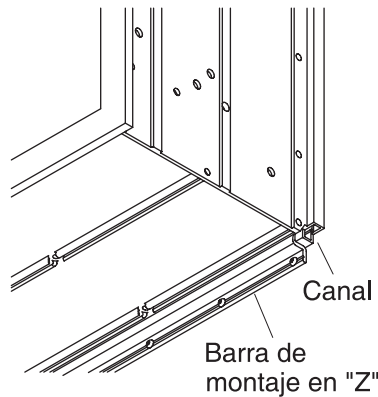


Diagrama del cableado



Parte inferior del gabinete

1. Fije el gabinete

- Asegúrese de que se hayan realizado todas las conexiones en caso de ensamblar varios gabinetes.

NOTA: No se deben ensamblar más de tres gabinetes juntos durante la instalación.

- Asegúrese de que el cableado eléctrico esté instalado y se pueda alcanzar desde el frente del gabinete, para así poder realizar las conexiones eléctricas.
- Retire el(los) tornillo(s) de la caja eléctrica así como la tapa.
- Coloque el canal inferior del gabinete en la barra de montaje en "Z".
- Haga pasar el cableado a través del área eléctrica del gabinete. Cerciérese de tener suficiente cable expuesto para realizar las conexiones.



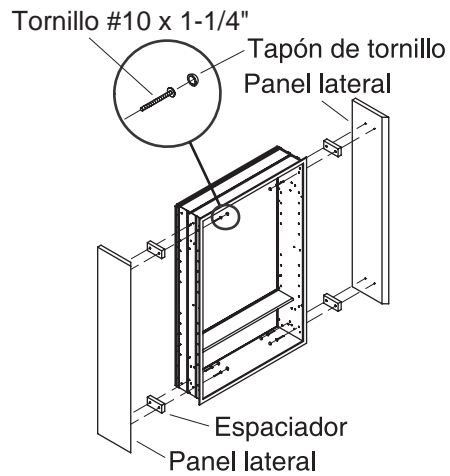
PRECAUCIÓN: Riesgo de lesiones personales o daños al producto. Este gabinete es muy pesado. Obtenga ayuda para colocar el gabinete en su lugar.

NOTA: Fije el gabinete con los elementos de anclaje suministrados en caso de no sujetarlo a un listón o poste.

- Coloque los soportes de sujeción superior y perfore los orificios a través de la pared. En caso de no emplear un listón de refuerzo, alinee los soportes de sujeción superior con el(los) poste(s). Fije bien los soportes de sujeción con tornillos del nº 10 x 2".

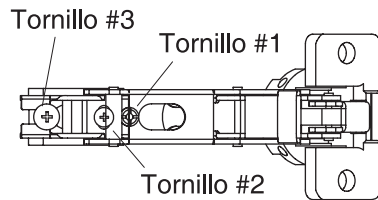
Fije el gabinete (cont.)

- Realice las conexiones eléctricas y vuelva a montar la tapa de la caja eléctrica.



1. Monte los paneles laterales

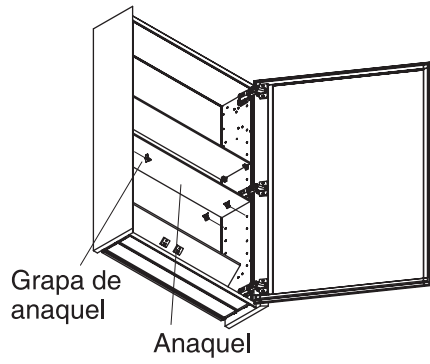
- Tenga a mano los espaciadores y el material de ferretería.
- Utilice cinta adhesiva para fijar los espaciadores a la parte exterior de los gabinetes. Asegúrese de que los orificios de guía estén alineados con los orificios recomendados en el gabinete con espejo.
- Coloque los paneles laterales de manera que los bordes biselados apunten hacia el espejo y la parte frontal del gabinete. Alinee los paneles laterales de modo que estén centrados a la altura del espejo. Los paneles laterales deben estar al ras de la parte posterior del gabinete. Sujete o asegure con cuidado (proteja la superficie si va a asegurar con un dispositivo de fijación) hasta que los tornillos de sujeción estén colocados.
- Enrosque parcialmente cuatro tornillos del nº 10 x 1-1/4" (incluidos) a través de los orificios interiores, los orificios de los espaciadores y en los paneles laterales. Apriete los tornillos para fijar los paneles laterales.
- Coloque los tapones sobre las cabezas de los tornillos.



Ajuste de bisagra

1. Instale la puerta

- Reinstale la puerta.
- La puerta posee un dispositivo que permite realizar tres tipos de ajuste para alinearla. Se puede ajustar la altura, el nivel y el encaje en la junta del marco. Utilice un destornillador de punta de cruz o Phillips del nº 2 para hacer los ajustes.
- Si la puerta no está nivelada o está demasiado cerca de un lado, ajuste la puerta hacia la izquierda o derecha con el tornillo nº 1.
- Si la puerta ha quedado muy arriba o muy abajo, ajuste hacia arriba o abajo con el tornillo nº 2.
- Si la puerta se abre rápidamente, rechina o roza con la junta, ajuste la puerta hacia afuera con un tornillo nº 3.
- Verifique el recorrido de la puerta. Las bisagras poseen topes de plástico negro de 110° que impiden que la puerta se abra demasiado.



Vista inferior

1. Termine la instalación

- Determine la ubicación de los entrepaños e instale los pernos para entrepaños.
- Instale los entrepaños sobre los pernos para entrepaños.

1010988-2-C

1010988-2-**C**

USA: 1-800-4-KOHLER
Canada: 1-800-964-5590
México: 001-877-680-1310

kohler.com

THE BOLD LOOK
OF **KOHLER**®

©2004 Kohler Co.

1010988-2-C